

SCHEDA TECNICA

Apparecchio autonomo di emergenza a LED con Autotest

Relco
sud

Modello: **VENERE**

Codice: 820120



IP42

Descrizione apparecchio

VENERE IP42 24 SE 3H AT C



Caratteristiche tecniche

- Stato batteria ed apparecchio segnalato da led Multicolore
- Alimentazione: 220-240Vac 50-60 Hz
- Consumo SE: 3,7W
- Tipo: Configurabile SE (Solo emergenza non permanente)
- Apparecchio dotato di funzione di test automatico **
- Flusso medio in emergenza: 320 Lumen in SE
- Flusso luminoso minimo in emergenza: 315 Lumen
- Batteria: Ni-Cd 3,6V 4Ah
- Tempo di ricarica: 24h
- Autonomia: 3h / 8h *
- Inibizione: configurabile a interruttore o rest mode ***
- Classe di isolamento: II
- Grado di protezione IP: IP42. IP65 con acc. 290037
- Temperatura di funzionamento: da 0 °C a 40 °C
- Distanza di visibilità con pittogramma (EN1838): 28 m
- Rischio fotobiologico esente secondo EN62471
- Conforme alla normativa RoHS2 2011/65/UE
- Installazione: parete, soffitto, incasso su parete in cartongesso, incasso su controsoffitto, bandiera
- Glow wire 850 °C
- Garanzia: 2 anni soggetta a limitazioni, vedi i termini di garanzia.
- Peso: 1,050 Kg

* In modalità 8 ore, il flusso diventa 1/3

** Test funzionale settimanale, test autonomia ogni 3 mesi

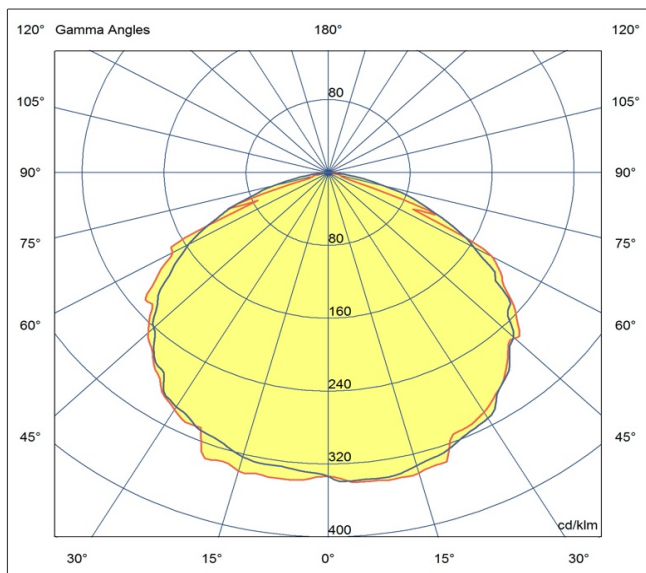
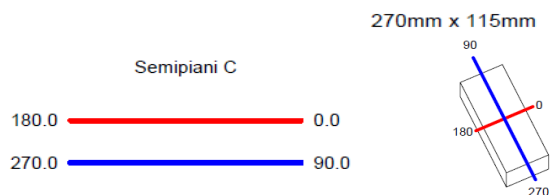
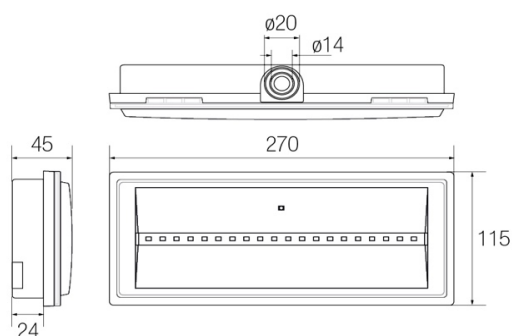
*** Con accessorio 820100 da ordinare separatamente

Norme di riferimento

EN60598-1, EN60598-2-2, EN60598-2-22, EN61347-1, EN61347-2-13, EN62031, EN62384

Sorgente luminosa

- Tipologia: LED
- Nr. Led: 40 da 0,3W
- Temperatura di colore: 6000K



Relco Sud S.r.l. persegue una politica di continua ricerca e sviluppo, quindi si riserva di variare in qualsiasi momento e senza preavviso le caratteristiche dei prodotti per esigenze di fabbricazione o per il miglioramento del prodotto.