

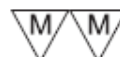
## SCHEDA TECNICA

Apparecchio autonomo di emergenza a LED

**Relco**  
sud

Modello: **SIRIO**

Codice: 820057



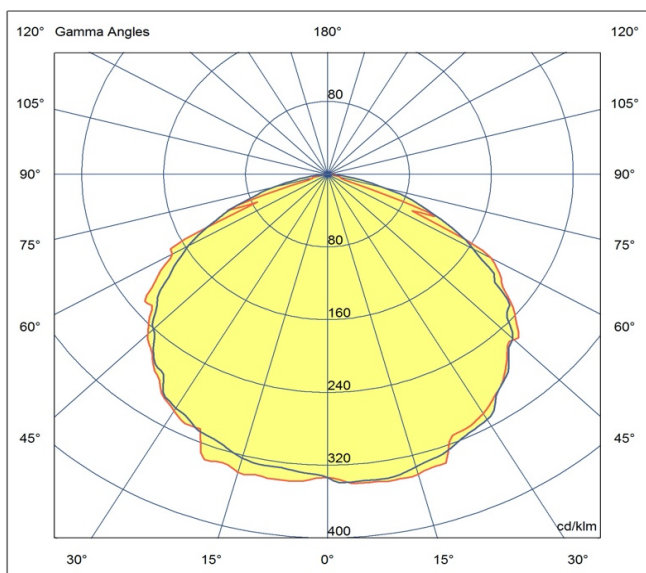
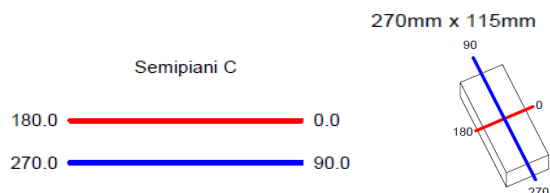
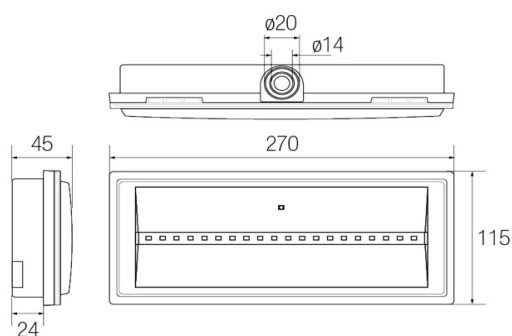
IP42

### Descrizione apparecchio

SIRIO IP42 11 SE 3H V I

### Caratteristiche tecniche

- Stato batteria ed apparecchio segnalato da led verde
- Alimentazione: 220-240Vac 50-60 Hz
- Consumo 2,9W max
- Tipo: SE (Solo emergenza non permanente)
  
- Flusso medio in emergenza: 160 Lumen
- Flusso luminoso minimo in emergenza: 155 Lumen
- Batteria: Ni-Cd 3,6V 1,6Ah
- Tempo di ricarica: 24h
- Autonomia: 3h / 9h \*
- Inibizione: a interruttore
- Classe di isolamento: II
- Grado di protezione IP: IP42. IP65 con acc. 290036
- Temperatura di funzionamento: da 0 °C a 40 °C
- Distanza di visibilità con pittogramma (EN1838): 18 m
- Rischio fotobiologico esente secondo EN62471
- Conforme alla normativa RoHS2 2011/65/UE
- Installazione: parete, soffitto, incasso su scatola a muro, incasso su parete in cartongesso, incasso su controsoffitto, bandiera
- Glow wire 850 °C
- Garanzia: 2 anni soggetta a limitazioni, vedi i termini di garanzia.
- Peso: 0,70 Kg



\* In modalità 9 ore, il flusso diventa 1/3

### Norme di riferimento

EN60598-1, EN60598-2-2, EN60598-2-22, EN61347-1, EN61347-2-13, EN62031, EN62384

### Sorgente luminosa

- Tipologia: LED
- Nr. Led: 20 da 0,1W
- Temperatura di colore: 6000K

RELCO Sud S.r.l. via Giuseppe Impastato n°2

*Relco Sud S.r.l. persegue una politica di continua ricerca e sviluppo, quindi si riserva di variare in qualsiasi momento e senza preavviso le caratteristiche dei prodotti per esigenze di fabbricazione o per il miglioramento del prodotto.*