

## SCHEDA TECNICA

Apparecchio autonomo di emergenza a LED

**Relco**  
sud

Modello: Cuculo 503 HSE

Codice: 820205



IP40

### Descrizione apparecchio

CUCULO IP40 11 SA-SE 1H V X

### Caratteristiche tecniche

- Stato batteria ed apparecchio segnalato da led verde
- Alimentazione: 220-240Vac 50-60 Hz
- Consumo 1,7W SE - 2,2 WSA
- Tipo: SE (Solo emergenza, permanente) SA
- 
- 
- Flusso luminoso minimo in emergenza: 120 Lumen SE - 50 Lumen SA
- Batteria: Ni-Cd 2,4V 0,8Ah
- Tempo di ricarica: 12h
- Autonomia: h 1/3
- 
- Classe di isolamento: II
- Grado di protezione IP: IP40
- Temperatura di funzionamento: da 0 °C a 40 °C
- Distanza di visibilità con pittogramma (EN1838): 8 m
- Rischio fotobiologico esente secondo EN62471
- Conforme alla normativa RoHS2 2011/65/UE
- 
- Installazione: incasso, incasso su scatola a muro, incasso su parete in cartongesso, binario trifase
- Glow wire 850 °C
- Garanzia: 2 anni soggetta a limitazioni, vedi i termini di garanzia.
- Peso: 0,25 Kg

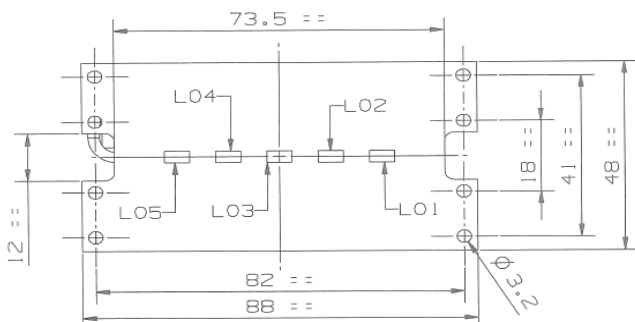
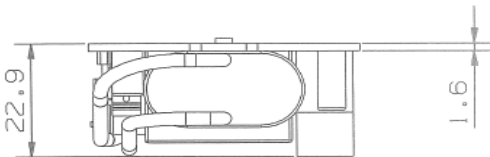
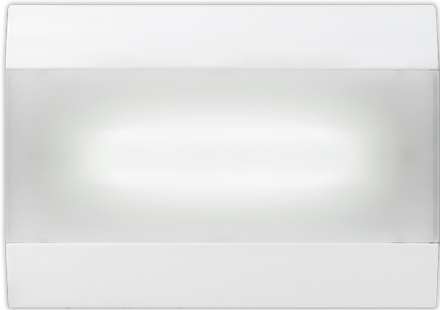
\* In modalità 3 ore, il flusso diventa 1/3

### Norme di riferimento

EN60598-1, EN60598-2-2, EN60598-2-22, EN61347-1, EN61347-2-13, EN62031, EN62471

### Sorgente luminosa

- Tipologia: LED
- Nr. Led: 9 da 0,5W
- Temperatura di colore: 6000K



RELCO Sud S.r.l. via Giuseppe Impastato n°2

*RELCO Sud S.r.l. persegue una politica di continua ricerca e sviluppo, quindi si riserva di variare in qualsiasi momento e senza preavviso le caratteristiche dei prodotti per esigenze di fabbricazione o per il miglioramento del prodotto.*