

SCHEDA TECNICA

Apparecchio autonomo di emergenza a LED

Relco
sud

Modello: **SIRIO**

Codice: 820117.2



IP42

Descrizione apparecchio

SIRIO IP42 11 SA-SE 3H V X

Caratteristiche tecniche

- Stato batteria ed apparecchio segnalato da led verde
- Alimentazione: 220-240Vac 50-60 Hz
- Consumo SE: 1,2W - SA: 1,7W
- Tipo: SE-SA

- Flusso medio in emergenza: 100 Lumen SE - 50 Lumen SA
- Flusso luminoso minimo in emergenza: 95 Lumen
- Batteria: Ni-Cd 2,4V 1,6Ah
- Tempo di ricarica: 24h
- Autonomia: 3h / 9h *

- Classe di isolamento: II
- Grado di protezione IP: IP42. IP65 con acc. 290036
- Temperatura di funzionamento: da 0 °C a 40 °C
- Distanza di visibilità con pittogramma (EN1838): 18 m
- Rischio fotobiologico esente secondo EN62471
- Conforme alla normativa RoHS2 2011/65/UE
- Installazione: parete, soffitto, incasso su scatola a muro, incasso su parete in cartongesso, incasso su controsoffitto, bandiera
- Glow wire 850 °C
- Garanzia: 2 anni soggetta a limitazioni, vedi i termini di garanzia.
- Peso: 0,60 Kg

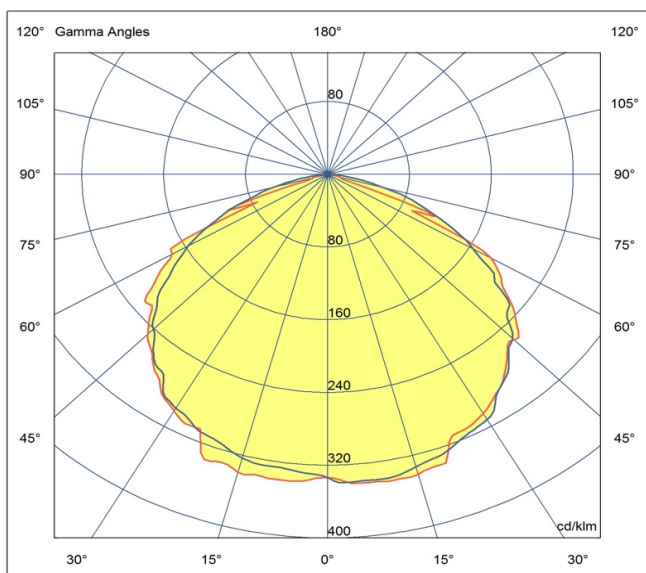
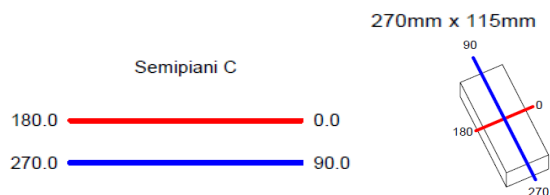
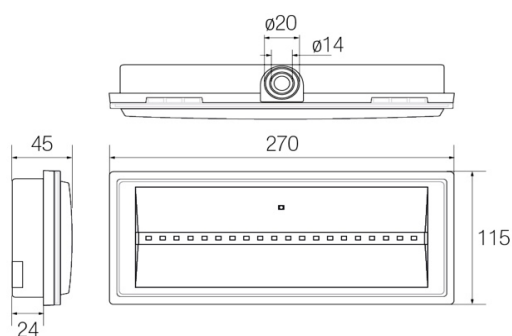
* In modalità 3 ore, il flusso diventa 1/3

Norme di riferimento

EN60598-1, EN60598-2-2, EN60598-2-22, EN61347-1, EN61347-2-13, EN62031, EN62384

Sorgente luminosa

- Tipologia: LED
- Nr. Led: 9 da 0,5W
- Temperatura di colore: 6000K



RELCO Sud S.r.l. via Giuseppe Impastato n°2

Relco Sud S.r.l. persegue una politica di continua ricerca e sviluppo, quindi si riserva di variare in qualsiasi momento e senza preavviso le caratteristiche dei prodotti per esigenze di fabbricazione o per il miglioramento del prodotto.